



# さざんか 第14回 SOUTHERN? ジュニア杯 大会要項

- 趣 旨** ミニバスケットボール競技の楽しさと喜びを体験させる場とするとともに、他のチームとの交流及び親睦をはかることを目的とします。
- 主 催** 湖東バスケSOUTHERN? スポーツ少年団
- 期 日** 令和6年11月23日(土)
- 会 場** 東近江市立湖東体育館 (東近江市池庄町488番地 東近江市湖東支所裏)  
9:30 開場(入場後、メンバー表3枚を受付まで提出して下さい。)  
9:40 責任者会議(体育館 ステージ上)
- 控 室** 湖東体育館 2階 **北側:男子** **南側:女子**
- 参加資格** 本大会の趣旨を理解して頂けるミニバスケットボールチーム。  
1チームに一人以上の審判員の協力をお願いします。
- 参加費用** 1チーム 2,500円(大会当日 会場にて徴収させていただきます。)
- 競技方法** 今年度採用のミニバスケットボール競技規則にて行ないます。  
メンバーは4年生以下で構成し、男子、女子の区別はありません。  
交代は自由とします。  
競技時間 3Q:5-2-5-2-5 (全止め、タイムアウト1回)  
攻撃は、3Qとも自チーム・ベンチの方向に攻めます。  
ユニホームは、組合せ表の左側を淡色とし、ベンチはT0席に向かって右側とします。  
(ユニホームの色は、対戦チーム間の協議により変更は可能です。)  
大会のエントリー人数に制限はなく、試合開始時に5名以上で参加可能とします。  
**ディフェンスはハーフからとします。ただし、第3Qのディフェンスは自由です。**  
**フリースローラインは1m手前とします。**  
試合終了時、同点のときは第3Q 5人のフリースロー1投ずつにて勝敗を決定します。  
得点の扱いですが、22点差以上の場合に限り、敗者の得点は勝者得点-21点とします。
- 組 合 せ** 対戦は事務局に一任とさせていただきます。
- 表 彰** 優勝、準優勝チームに賞状、トロフィーを授与します。  
優秀選手を選出し、表彰します。
- 傷害保障** 競技中の負傷等において応急連絡は対処しますが、その責任等は一切負いません。  
また、各チームでスポーツ保険等に必ず加入して下さい。

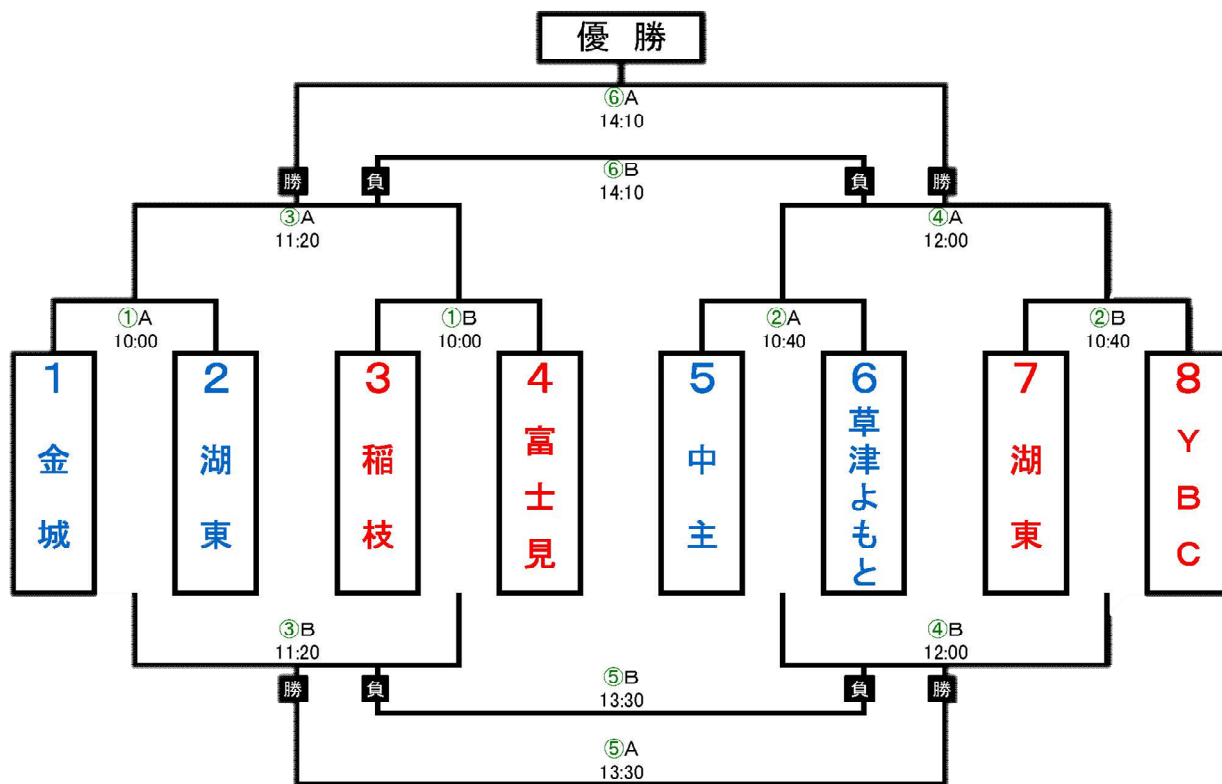


# 第14回 SOUTHERN? ジュニア杯

日程  
令和6年11月23日(土)

会場  
湖東体育館  
開場 9時30分  
責任者会議 9時40分

控室  
湖東体育館 2階  
北側 男子  
南側 女子



競技時間 3Q : 5 - 2 - 5 - 2 - 5 (全止め、タイムアウト1回)  
 攻撃は、3Qとも自チーム・ベンチの方向に攻めます。  
 ディフェンスはハーフからとします。ただし、第3Qのディフェンスは自由です。  
 フリースローラインは1m手前とします。  
 同点の場合、第3Q 5人のフリースロー1投ずつにて勝敗を決定。  
 対戦チームへの御礼(アメ等)は行ないません。

時間	Aコート(ステージ側)	Bコート(入り口側)
10:00	1 金城 VS 2 湖東	3 稲枝 VS 4 富士見
TO	草津よもと	YBC
審判	中主 草津よもと	湖東 YBC
10:40	5 中主 VS 6 草津よもと	7 湖東 VS 8 YBC
TO	金城	稲枝
審判	金城 湖東	稲枝 富士見
11:20	1-2 勝 VS 3-4 勝	1-2 負 VS 3-4 負
TO	中主	湖東
審判	中主 草津よもと	湖東 YBC
12:00	5-6 勝 VS 7-8 勝	5-6 負 VS 7-8 負
TO	1-2 勝	3-4 負
審判	1-2 勝 3-4 勝	1-2 負 3-4 負
昼休み [13時10分まで体育館/フロアの利用禁止]		
13:30	B 勝 VS B 勝	B 負 VS B 負
TO	1-2 勝	7-8 勝
審判	1-2 勝 3-4 勝	5-6 勝 7-8 勝
14:10	A 勝 VS A 勝	A 負 VS A 負
TO	1-2 負	7-8 負
審判	1-2 負 3-4 負	5-6 負 7-8 負
決勝 3位決定		
閉会式		